

**MARTA GAWRON, KATARZYNA PRZYBYŁA,
ZYGMUNT LIPNICKI***

**WARUNKI PRZEPIYU SPALIN W KOMINIE
A KWASOWY PUNKT ROSY**

Słowa kluczowe: przepływ spalin, rozkład temperatury, kwasowy punkt rosy

Streszczenie

W artykule przedstawiono termodynamiczny model przepływu spalin przez komin. Na podstawie bilansu ciepła przepływających spalin przedstawiono rozkład temperatury spalin wzdłuż wysokości komina. Podano warunki przepływu spalin, przy których występuje kwasowy punkt rosy.

WSTĘP

Warunki przepływu spalin w kominie są bardzo ważne z technicznego i eksploatacyjnego punktu widzenia. Skład, temperatura i prędkość przepływu spalin decydują o warunkach wymiany ciepła w kominie. Niekorzystnymi składnikami w spalinach są para wodna oraz dwu- i trójtlenek siarki. Para wodna w spalinach występuje w skutek odparowywania wody z paliwa oraz w wyniku utleniania wodoru w procesie spalania. Połączenie pary wodnej z tlenkami siarki może prowadzić do powstawania z kolei różnych rodzajów kwasów siarkowych. Bardzo ważne ze względu na niedopuszczenie do osiągnięcia kwasowego punktu rosy jest utrzymywanie i nie przekraczanie minimalnej temperatury spalin. Spadek temperatury poniżej temperatury punktu rosy może powodować wykraplanie się kwasu siarkowego na powierzchni wewnętrznej komina, a co za tym idzie może powodować przyśpieszoną korozję powierzchni wewnętrznej komina. Zatem ochrona cieplna komina – jego izolacja cieplna ma za zadanie niedopuszczenie do zbyt radykalnego wychłodzenia spalin i niedopuszczenie do spadku temperatury poniżej pewnej wartości krytycznej nazywanej w literaturze

* Uniwersytet Zielonogórski; Instytut Inżynierii Środowiska; Zakład Hydrologii i Geologii Stosowanej; Zakład Sieci i Instalacji Sanitarnych

kwasowym punktem rosy. Warunki wymiany ciepła w kominie, zależą od przepływu spalin, od wymiany ciepła między strumieniem spalin a powierzchnią wewnętrzną komina, a także od izolacji komina i od warunków panujących na zewnątrz komina.

MATERIAŁY I METODY

Spis oznaczeń:

T_s - temperatura spalin w kominie, K

T_{sw} - temperatura spalin na wlocie do komina, K

T_{sk} - temperatura spalin na wylocie z komina, K

T_0 - temperatura otoczenia, K

\dot{Q} - strumień ciepła przepływający przez ścianę boczną komina, W

α_1 - współczynniki przejmowania ciepła od spalin do komina, $W/(m^2K)$

α_2 - współczynniki przejmowania ciepła od komina do otoczenia, $W/(m^2K)$

λ - współczynnik przewodzenia ciepła, $W/(mK)$

$\theta = (T_s - T_0)/(T_{sw} - T_0)$ - bezwymiarowa temperatura

$d = 2R$ - średnica komina, m

H - wysokość komina, m

$\zeta = z/H$ - bezwymiarowa współrzędna położenia

Rozkład temperatury wzdłuż wysokości komina

Problem wymiany ciepła w kominie można opisać korzystając z klasycznych metod obliczeń wymiany ciepła [Wiśniewski 1988]. Model komina w postaci pionowego walca o średnicy d i wysokości H przedstawiono na rys. 1. Oś z pokrywa się z osią symetrii komina i jest skierowana pionowo do góry. Bilans ciepła dla elementu komina o średnicy d i wysokości dz można opisać następującym równaniem:

$$\pi \cdot R^2 \cdot w \cdot \rho \cdot c_p \cdot \left(T_s - T_s - \frac{\partial T_s}{\partial z} dz \right) = 2\pi \cdot R \cdot dz \cdot (T_s - T_0) \cdot k, \quad (1)$$

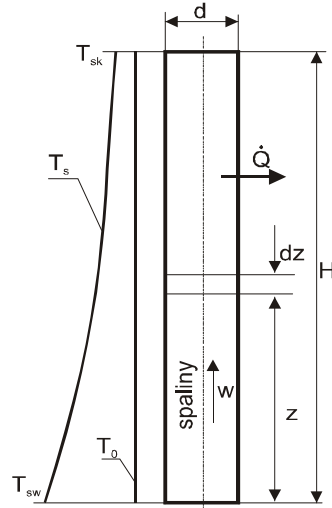
gdzie:

w - prędkość spalin, m/s

ρ - gęstość spalin, kg/m^3

c_p - ciepło właściwe spalin, $J/(kgK)$

k - współczynnik przenikania ciepła przez ścianę boczną komina, $W/(m^2K)$



Rys. 1. Model kominy
Fig. 1. Model of the chimney

Po przekształceniu równania (1) i przyjęciu współrzędnych bezwymiarowych,

$$\zeta = z/H, \theta_s = (T_s - T_0)/(T_{sw} - T_0)$$

rozkład temperatury θ_s opisuje proste równanie różniczkowe:

$$\frac{d\theta_s}{\theta_s} = -\beta \cdot d\zeta \quad (2)$$

gdzie β oznacza kompleksowy parametr termodynamiczny, określany zależnością

$$\beta = \frac{2 \cdot k \cdot H}{w \cdot R \cdot \rho \cdot c_p} \quad (3)$$

Parametr β jak widać ze wzoru (3) jest zależny od wielu innych parametrów termodynamicznych. Jego złożoność pozwala w sposób pośredni oszacować wpływ łączny wszystkich szczególnych parametrów opisujących zjawisko przepływu i wymiany ciepła w kominie.

Rozwiązaniem równania różniczkowego (2) jest zależność

$$\ln \theta_s = -\beta \cdot \zeta + C \quad (4)$$

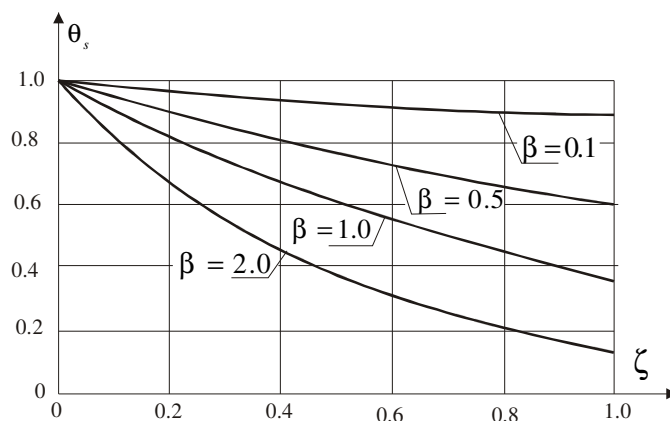
gdzie stałą całkowania C wyznaczmy z poniższego warunku brzegowego:

$$\theta_s = 1 \text{ dla } \zeta = 0 \quad (5)$$

Po podstawieniu obliczonej stałej całkowania do równania (4) otrzymano rozkład temperatury w kominie w postaci prostej funkcji

$$\theta_s = \exp(-\beta \cdot \zeta) \quad (6)$$

Rozkład temperatury spalin w kominie w formie graficznej przedstawiono na rys.2.



Rys.2. Rozkład temperatury spalin w kominie
Fig.2. The temperature distribution in the stack gas

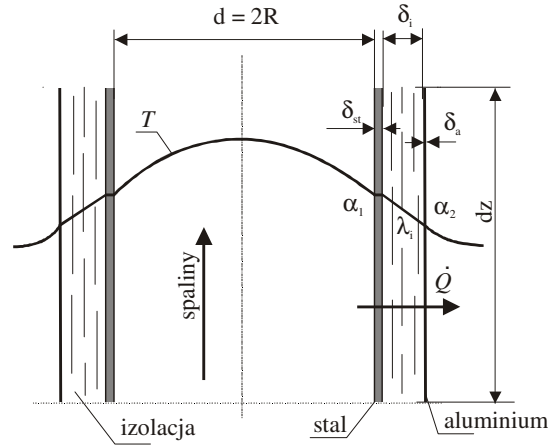
Wartość parametru β wzrasta, wtedy gdy temperatura spalin spada szybciej oraz odległość od wlotu do komina wzrasta. Ważnym zadaniem jest określenie realnej wartości parametru β , w tym celu należy wykonać pomiary termodynamiczne przepływających spalin w kominie.

Parametr β

Kompleksowy parametr β , występujący we wzorze (3) i (6) jest bardzo istotnym parametrem, którego wartość zależy od parametrów geometrycznych i przepływowo cieplnych komina, aby móc go określić należy w pierwszej ko-

leżności wyliczyć współczynnik przenikania ciepła k przez powierzchnię boczną komina.

Obliczanie współczynnika przenikania ciepła k



Rys.3. Przekrój podłużny komina
Fig. 3. Longitudinal section of the chimney

Geometrię i przepływ spalin w kominie przedstawiono na rys.3. Współczynnik przejmowania ciepła nie jest stałą materiałową, zależy od zjawisk cieplnych zachodzących wewnątrz i na zewnątrz komina. Wzór na współczynnik przenikania ciepła k otrzymano, porównując strumienie ciepła \dot{Q} przejmowane i przewodzone od spalin do otoczenia, przy założeniu, że opory cieplne przez ścianki metalowe w porównaniu z oporem cieplnym izolacji są znikomo małe. Przejmowanie i przewodzenie ciepła odbywa się przez kolejne warstwy komina (ściankę stalową, izolację i ściankę aluminiową).

$$k = \frac{1}{\frac{1}{\alpha_1} + R \frac{\ln \frac{R + \delta_s + \delta_i}{R + \delta_s}}{\lambda_i} + \frac{R}{R + \delta_s + \delta_i + \delta_a} \cdot \frac{1}{\alpha_2}} \quad (7)$$

W celu obliczenia współczynnika przenikania ciepła k , oprócz znajomości wymiarów geometrycznych komina: R - promień wewnętrzny kanału, δ_s - grubość ścianki rury stalowej tworzącej komin, δ_i - grubość izolacji, δ_a - grubość

blachy aluminiowej i własności cieplnych materiałów, z których jest zbudowany komin: λ_i - współczynnik przewodzenia ciepła izolacji, konieczna jest znajomość współczynników przejmowania ciepła wewnątrz komina - α_1 i na zewnątrz komina - α_2 . Na podstawie wzoru (7) należy zauważyć, że przewodność cieplna stali i aluminium została pominięta, ponieważ jest ona bardzo duża, wzór (7) w przedstawionej postaci jest przybliżony ale wystarczająco dokładny.

Średnica równoważna (promień hydrauliczny) dla kanału komina jest równa

$$d_h = \frac{4 \cdot F}{O} = \frac{4 \cdot \pi \cdot R^2}{2 \cdot \pi \cdot R} = 2R \quad (8)$$

Liczba Reynoldsa

$$\text{Re} = \frac{u \cdot d_h}{\nu} \quad (9)$$

Dla ruchu burzliwego współczynnik przejmowania ciepła między strumieniem spalin a wewnętrzną ścianką komina można obliczyć z następujących wzorów:

$$\text{Nu} = 0,023 \cdot \text{Re}^{0,8} \text{Pr}^{\frac{1}{3}} \text{ i } \alpha = \frac{\text{Nu} \cdot \lambda}{d_h} \quad (10)$$

Przykładowo, jeżeli spaliny z dwóch kotłów parowych (EC Zielona Góra) odprowadzane są do jednego komina, wtedy natężenie przepływu spalin wynosi:

$$\dot{V} = 90450 + 102750 = 193200 \text{ m}^3/\text{h} = 53,7 \text{ m}^3/\text{s} ,$$

a odpowiednio średnia prędkość spalin i liczba Reynoldsa wynoszą

$$w = \frac{\dot{V}}{\pi \cdot R^2} = \frac{53,7}{\pi \cdot 0,8^2} = 26,72 \text{ m/s} ,$$

$$\text{Re} = \frac{26,72 \cdot 1,6}{34,85 \cdot 10^{-6}} = 1\,230\,000 .$$

Liczba Nusselta równa jest

$$Nu = 0,023 \cdot 1230000^{0,8} \cdot 0,68^{\frac{1}{3}} = 1500,$$

a współczynnik przejmowania ciepła przepływających spalin w kominie ma wartość

$$\alpha_1 = \frac{1500 \cdot 39,193 \cdot 10^{-3}}{1,6} = 36,7 \frac{W}{m^2 K}.$$

Współczynnik przejmowania ciepła od komina do powietrza

Średnia liczba Nusselta dla całego obwodu komina przy opływie prostopadłym powietrzem należy obliczyć ze wzoru (11)

$$Nu = C \cdot Re^m \cdot Pr_f^{0,38} \cdot \left(\frac{Pr_f}{Pr_w} \right)^{0,25} \quad (11)$$

Dla zakresu liczby Reynoldsa $Re = 1000 \dots 200000$ przyjmuje się stałe $C=0,21$, $m=0,62$, ponadto liczba Prandtla powietrza w temperaturze powietrza i ścianki $(Pr_f/Pr_w) \approx 1$. W skrajnym przypadku dla temperatury powietrza $T_0 = -20^\circ C$, po podstawieniu powyższych założeń do wzoru (11) otrzymano odpowiednio liczbę Nusselta i współczynnik przejmowania ciepła

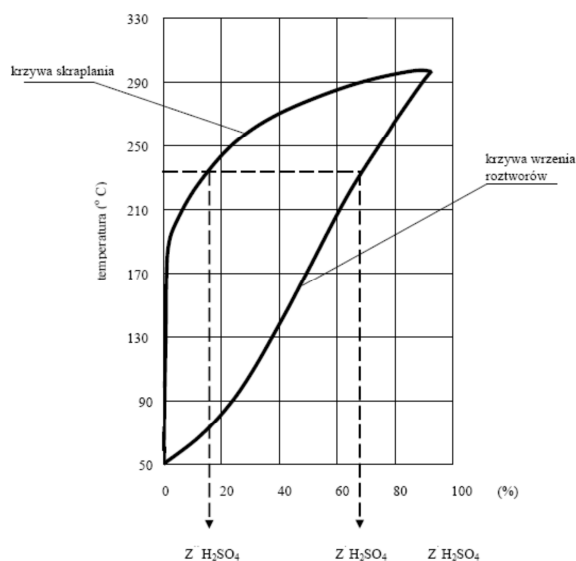
$$Nu = 0,21 \cdot 200000^{0,62} \cdot 0,716^{0,38} \cdot 1^{0,25} = 358$$

$$\alpha_2 = \frac{358 \cdot 2,256 \cdot 10^{-2}}{1,6} = 5,05 \frac{W}{m^2 K}$$

Ostatecznie współczynnik przenikania ciepła k obliczony ze wzoru (7) i parametr β ze wzoru (3) wynoszą odpowiednio: $k = 0,48$ [W/(m²/K)] i $\beta = 4,59 \cdot 10^{-3}$ [-]. Parametr β pozwala teraz obliczyć ze wzoru (6) bezwymiarową temperaturę spalin θ_s i odpowiadającą jej wymiarową temperaturę spalin T_s na wylocie z komina, które wynoszą odpowiednio: $\theta_s = 0,99$ i $T_s = 197,8^\circ C$. Zatem należy zauważyć, że dzięki ociepleniu komina spadek temperatury jest nieznaczny.

KWASOWY PUNKT ROSY

Temperaturę, w której z gazu zawierającego tylko parę wodną następuje jej wykroplenie nazywamy temperaturą wodnego punktu rosy. Temperatura kwasowego punktu rosy to temperatura gazów spalinowych, poniżej której ze spalin wykrapla się nisko stężony kwas siarkowy lub nisko stężony roztwór kwasów np. H_2SO_4 i HCl . Wykroplony kwas siarkowy, który jest silnie korodujący, stanowi zagrożenie dla wewnętrznych powierzchni kanałów spalinowych powodując ich korozję. Prowadzi to do stopniowego oblepiania pyłami wewnętrznych powierzchni ciągów i zmniejszenia ich przekrojów, a tym samym do zwiększenia oporów przepływów. Temperatura kwasowego punktu rosy jest więc granicą schładzania spalin [Stechman 2008]



Rys. 4. Wykres równowagi dla mieszaniny wody i kwasu siarkowego
 Fig. 4. Diagram of equilibrium for a mixture of water and sulfuric acid

Rysunek 4 przedstawia wykres równowagi dla mieszaniny wody i kwasu siarkowego przy łącznym ciśnieniu H_2O i H_2SO_4 , gdzie: $Z'' \text{H}_2\text{SO}_4$ – punkt rosy w funkcji udziału molowego kwasu siarkowego, $Z' \text{H}_2\text{SO}_4$ – punkt wrzenia w funkcji udziału molowego kwasu siarkowego. Na wykresie krzywa skraplania przedstawia temperaturę równowagową (punkt rosy) w funkcji udziału molowego $Z'' \text{H}_2\text{SO}_4$ kwasu siarkowego w fazie gazowej. Krzywa wrzenia przedstawia temperaturę równowagową (punkt wrzenia) w funkcji udziału molowego Z'

H_2SO_4 kwasu siarkowego w cieczy powstałych na skutek kondensacji. Przy zmianie łącznego ciśnienia H_2O i H_2SO_4 cały wykres przesuwa się dając inną parę krzywych. Minimalny punkt obu krzywych odpowiada punktowi azeotropowemu dla temperatury nasycenia wody, a punkt maksymalny obu krzywych - punktowi azeotropowemu dla temperatury nasycenia kwasu. Skład fazy ciekłej i gazowej w punktach azeotropowych jest taki sam. Zatem przy danym ciśnieniu łącznym składowi fazy ciekłej roztworu wody i kwasu przynależy punkt wrzenia o określonym składzie par [Pronobis 2002].

Temperatura kwasowego punktu rosy spalin

Temperaturę kwasowego punktu rosy spalin można obliczyć, na podstawie Polskiej Normy [PN-EN 13384-1], dodając do temperatury punktu rosy pary wodnej zawartej w spalinach t_{wR} , poprawkę temperatury Δt_{sR} zależnej od zawartości SO_2 i SO_3

$$t_{sR} = t_{wR} + \Delta t_{sR} \quad (12)$$

Poprawkę Δt_{sR} oblicza się z zależności:

$$\Delta t_{sR} = f_{s1} + f_{s2} \ln k \quad (13)$$

gdzie:

f_{s1}, f_{s2} - współczynniki temperaturowe, K,

k - stopień przemiany SO_2 do SO_3 , %.

Udział dwu- i trójtlenku siarki w spalinach zależy od zawartości siarki w paliwie. Polska norma podaje tabelę (tab. 1) na podstawie której można odczytać wartości współczynników temperaturowych dla różnych paliw.

Temperatura kwasowego punktu rosy spalin t_{sR} dla paliw gazowych i lekkiego oleju opałowego, które są praktycznie odsiarczane jest równy punktowi rosy pary wodnej t_{wR} . Jeżeli w spalinach nie jest znana zawartość trójtlenku siarki to zgodnie z normą [PN-EN 13384-1] stopień przemiany wynosi 2%.

Tabela 1. Wartości f_{s1}, f_{s2} do wzoru (13) [PN-EN 13384-1]Table 1. Values f_{s1}, f_{s2} In formula (13) [PN-EN 13384-1]

Rodzaj paliwa	f_{s1} [K]	f_{s2} [K]
Koks	99	7
Węgiel kamienny	93	7
Węgiel brunatny	80	7
Olej ciężki, poniżej 4% S	94	7
Olej ciężki, poniżej 2% S	89	7
Olej ciężki, poniżej 1% S	85	7
Olej opałowy	0	0
Nafta	0	0
Gaz ziemny H	0	0
Gaz ziemny L	0	0
Gaz płynny	0	0
Drewno, 23,1% wilgotności	15	0
Drewno, 33,3% wilgotności	15	0
Drewno (brykiety, pelety)	15	0

Obliczanie kwasowego punktu rosy spalin

Produkcja energii cieplnej w EC Zielona Góra odbywa się w dwóch współpracujących ze sobą blokach: gazowo-parowym i węglowym, wykorzystywany jest gaz ziemny naazotowany L_w i węgiel kamienny. Na podstawie powyższej tabeli można obliczyć kwasowy punkt rosy dla paliwa wykorzystywanego w EC Zielona Góra.

Dla spalania gazu ziemnego $t_{wR} = 307,45K$, $f_{s1} = 0$, $f_{s2} = 0$, $k = 2\%$, poprawka temperatury i kwasowy punkt rosy wynoszą odpowiednio:

$$\Delta t_{sR} = 0 + 0 \ln 2 = 0K \text{ i } t_{sR} = 307,45K$$

Dla spalania węgla kamiennego $t_{wR} = 307,45K$, $f_{s1} = 93$, $f_{s2} = 7$, $k = 2\%$, zatem poprawka temperatury i kwasowy punkt rosy wynoszą odpowiednio:

$$\Delta t_{sR} = 93 + 7 \ln 2 = 97,85K \text{ i } t_{sR} = 307,45 + 97,85 = 405,3K$$

Na podstawie powyższego przykładu obliczeniowego można zauważyć, że temperatura punktu rosy spalin dla gazu jest równa temperaturze punktu rosy pary wodnej i jest o 97,85 K niższa niż w przypadku spalania węgla kamiennego.

Wpływ temperatury kwasowego punktu rosy i temperatury spalin na korozję materiału kominu może być oceniana na podstawie parametru Φ , zdefiniowanego (14). Parametr ten określa w jakim stopniu występuje korozja:

- $\Phi < 0,8$ – brak występowania korozji;
- $\Phi = 0,8 - 1,5$ – występowanie ograniczonej korozji;
- $\Phi = 1,5 - 3$ – występowanie średniej korozji;
- $\Phi > 3$ – bardzo silna korozja [Gomes 2005].

$$\Phi = \frac{t_{sR}}{t_s} \quad (14)$$

gdzie:

t_{sR} – temperatura kwasowego punktu rosy, K,

t_s – temperatura spalin, K.

Na podstawie wcześniej obliczonych temperatur kwasowego punktu rosy dla wybranych paliw i temperatury spalin $t_s = 456,75K$ mamy:

- dla gazu ziemnego:

$$\Phi = \frac{307,45}{456,75} = 0,67$$

- dla węgla kamiennego:

$$\Phi = \frac{405,3}{456,75} = 0,89$$

Zatem w obliczonym przykładzie korozja nie występuje przy spalaniu gazu ziemnego, może wystąpić w ograniczonym stopniu przy spalaniu węgla kamiennego.

PODSUMOWANIE

Wprowadzenie kompleksowego parametru β jest dużą zaletą niniejszego opracowania, ponieważ pozwala on na całościowe ujęcie wszystkich parametrów termodynamicznych, które decydują o przepływie i wymianie ciepła w kominie. Bardzo ważnym aspektem dotyczącym eksploatacji kominów jest określenie temperatury oraz warunków przepływających spalin. W omawianym przykładzie, komin był dobrze zaizolowany oraz jego średnica była duża. Wartości prędkości przepływających spalin sięgały prawie 30 m/s zatem czas w którym spaliny przepływały przez komin był na tyle krótki, że nie zdążyły się one wychłodzić. Spadek temperatury wyniósł 2,2°C i jest on na tyle mały, że

nie dochodzi do osiągnięcia kwasowego punktu rosy, ani też do występowania z tego powodu korozji w kominie.

LITERATURA

1. WIŚNIEWSKI S.: *Wymiana ciepła*. Wydawnictwo Naukowe PWN, Warszawa 1988
2. STECHMAN A.: *Wybrane zagadnienia korozji kwasowej przewodów kominowych – obliczanie kwasowego punktu rosy spalin*. Prace Naukowe Instytutu Budownictwa Politechniki Wrocławskiej, Wrocław, 2008
3. PRNOBIS M.: *Modernizacja kotłów energetycznych*. Wydawnictwa Naukowo – Techniczne, Warszawa, 2002
4. Polska Norma PN – EN 13384-1: *Kominy. Metody obliczeń cieplnych przepływowych. Część I. Kominy z podłączonym jednym paleniskiem*, 2004
5. GOMES J.F.P.: *Metallic Stacks: Estimate Corrosion Caused by Acid Gases*. Chemical Engineering Journal, 2005

FLOW CONDITIONS IN THE CHIMNEY AND ACID DEW POINT

S u m m a r y

The article presents methods for the simulation of static low-pressure gas network is characterized by rapid changes in pressure and velocity. Presented nonlinear algebraic mathematical models for calculating the relationship between pressure drop, the gas flow stream, geometric dimensions of pipes and pipeline gas properties.

Key words: exhaust gas flow, temperature distribution, the acid dew point