

IRENEUSZ NOWOGOŃSKI*

**WPŁYW INWENTARYZACJI KSZTAŁTU
PRZEKROJÓW KANAŁÓW NA DOKŁADNOŚĆ
PRZEPLYWOMIERZA PROFILUJACEGO**

Streszczenie

W pracy przedstawiono analizę błędów pomiarów kształtu przekrojów kanałów w odniesieniu do dokładności przepływomierzy profilujących. Wykazano wpływ zarówno błędów pomiarowych, jak i samego planowania pomiarów na uzyskiwane rezultaty.

Słowa kluczowe: kanalizacja ogólnospławna, monitoring

WSTĘP

Współczesne zarządzanie systemem odprowadzania ścieków wiąże się z koniecznością gromadzenia informacji na temat warunków jego działania, stanu infrastruktury i realizowania przez użytkowników warunków podłączenia do sieci kanalizacyjnej. Najtrudniejsza sytuacja występuje w przypadku kanalizacji ogólnospławnej powstałej kilkadziesiąt lat temu. Systemy te zwykle były wielokrotnie modernizowane, choć główne elementy pochodzą z czasów, w których główne zasady projektowania diametralnie różniły się od współczesnych. W tych przypadkach konieczne jest realizowanie systemów pomiarowych, umożliwiających głęboką analizę wybranych fragmentów i wydzielonych podsystemów pod kątem planowania modernizacji czy wręcz kompleksowej przebudowy systemu kolektorów. Technika pomiarowa w zakresie pomiaru natężenia przepływu w ostatnich latach uległa znacznym zmianom. Dostępne zarówno pod względem technologicznym, jak i cenowym są urządzenia, które dla przeciętnego przedsiębiorstwa zarządzającego siecią kanalizacyjną jeszcze kilka lat temu były poza zasięgiem. Należy jednak postawić tezę, czy za postępowym technologicznym nadąża wiedza pracowników obsługujących systemy pomiarowe. Chodzi tu nie tylko o pracowników przedsiębiorstw wodociągowo-

* Uniwersytet Zielonogórski w Zielonej Górze, Instytut Inżynierii Środowiska

kanalizacyjnych, ale również o pracowników zajmujących się montażem i wdrażaniem systemów pomiarowych.

METODY POMIARU NATĘŻENIA PRZEPIYU ŚCIEKÓW

Metody pomiaru natężenia przepływu można podzielić na klasyczne i współczesne [Michalski 2004]. Do klasycznych zaliczamy m.in. metodę prędkość-powierzchnia, metody hydrauliczne, wykorzystujące przelewy miernicze i zwężki. Do współczesnych rozwiązań zaliczyć można metody: ultradźwiękową, optyczną i elektromagnetyczną.

W dalszej części pracy skupiono się na metodzie ultradźwiękowej opartej na analizie wpływu strumienia cieczy na warunki propagacji fali ultradźwiękowej. Możliwy jest w tym przypadku pomiar bez wprowadzania konstrukcji deformujących bryły przepływu, w bardzo szerokich granicach prędkości. Elektryczna postać sygnału wyjściowego ułatwia zastosowanie metody w terytorialnie rozproszonych komputerowych systemach kontrolno-pomiarowych.

Wykorzystanie fal ultradźwiękowych do pomiaru natężenia przepływu może opierać się na czterech podstawowych metodach, bazujących na: różnicy czasów przejścia impulsu ultradźwiękowego w kierunku zgodnym i przeciwnym do kierunku płynącej cieczy, zjawisku Dopplera, zjawisku unoszenia impulsu ultradźwiękowego przez poruszające się środowisko i zjawisku skorelowania szumów w dwu odległych od siebie miejscach.

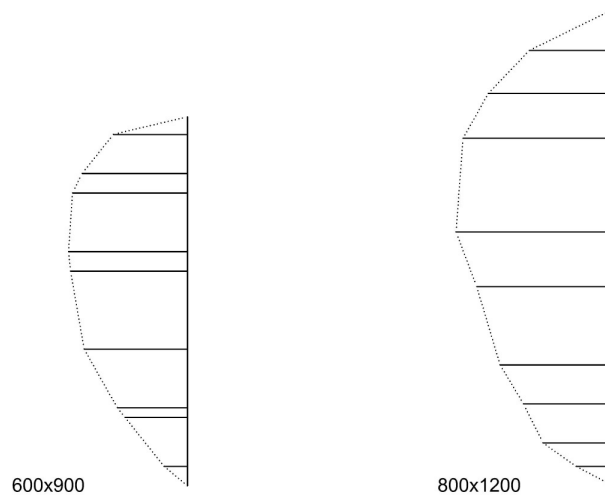
CZYNNIKI WPLYWAJĄCE NA DOKŁADNOŚĆ POMIARU

Katalogi producentów urządzeń pomiarowych podają bardzo optymistyczne wartości dokładności uzyskiwanych pomiarów sięgające 0,5% pomierzonej wartości średniej prędkości przepływu oraz od $\pm 0,5$ do ± 5 mm mierzonego napełnienia. Oczywiście deklarowane dokładności uzyskano w warunkach laboratoryjnych, więc w rzeczywistych zastosowaniach liczyć się należy z błędami większymi, spowodowanymi m. in.:

- lokalizacją czujnika w strefie zaburzenia przepływu (zbyt blisko studzienki z kilkoma dopływami, na łączeniu odcinków kanałów, przy istniejącym uszkodzeniu kanału związanym z ubytkiem materiału);
- lokalizacją czujnika w strefie oddziaływania znacznej różnicy w spadkach sąsiadujących kanałów;
- błędne lub zbyt mało dokładne odtworzenie kształtu kanału w module obliczeniowym urządzenia.

Dodatkowo liczyć się należy z ograniczeniami sprzętu związanymi z tzw. martwą strefą. Czujnik posiada ograniczenie w postaci minimalnego napełnie-

nia, przy którym następuje pomiar prędkości średniej. W przypadku wystąpienia mniejszego napełnienia następuje tylko pomiar napełnienia i określenie natężenia przepływu w oparciu o wzory empiryczne. Niezależnie od stanu pracy do stosunkowo wiarygodnego oszacowania natężenia przepływu w kanale konieczne jest wystarczająco dokładne odtworzenie kształtu przekroju pomiarowego. W analizowanym rozwiązaniu możliwości sprzętu i oprogramowania pozwalają na odtworzenie kształtu przy użyciu 10-ciu punktów charakterystycznych.

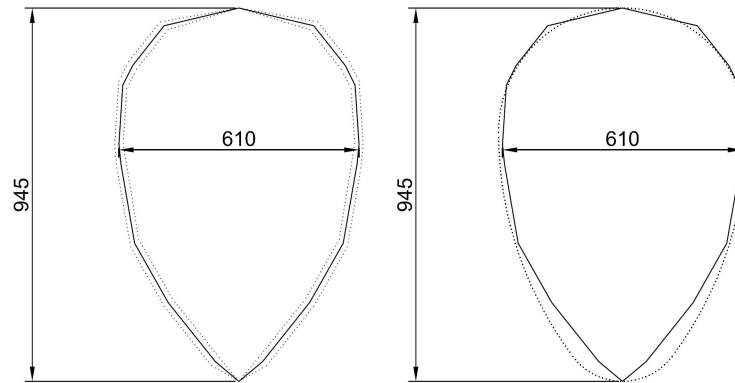


Rys. 1. Kształty przekrojów kanałów odtworzone w czasie inwentaryzacji
Fig. 1. Cross sections of channels reconstructed during the inventory

Przykład uzyskany na zrealizowanym obiekcie zaprezentowano na rysunku nr 1. Przedstawiono dwa przekroje, zlokalizowane przed i po przelewie przy ul. P. Skargi w Głogowie. W przypadku pomiarów dokonywanych w kanałach istniejących liczyć należy się z możliwością popełnienia błędów pomiarowych spowodowanych:

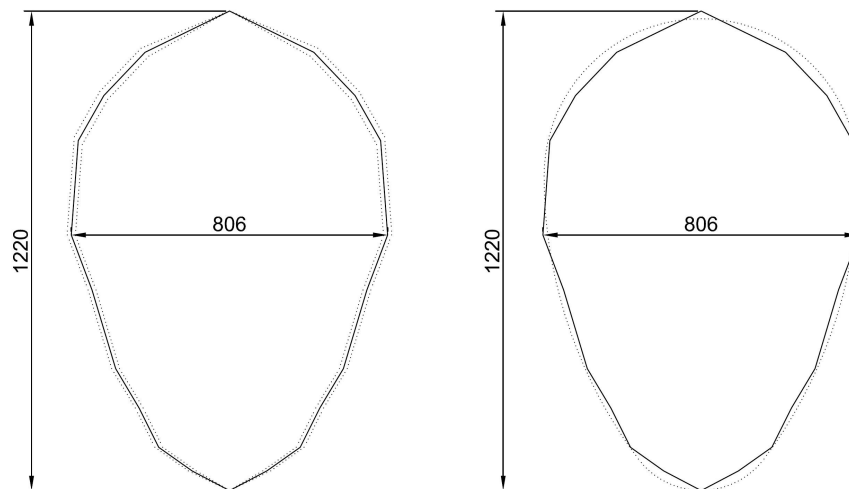
- czynnikami psychologicznymi, pomiar dokonywany jest w środowisku niezbyt przyjaznym dla pracownika i zwykle przy słabym oświetleniu;
- możliwością popełnienia błędu przy pomiarze długości (kąt pochylenia miary, dokładność odczytu itp.);
- nierównomiernym rozmieszczeniu punktów charakterystycznych, szczególnie widocznym w kanale 600x900 na rysunku 1 (w trzech przypadkach punkty są bardzo do siebie zbliżone);

- nierówną powierzchnią kanału murowanego (przyłożenie miary do powierzchni cegły lub spoiny).



Rys. 2. Analizowane przekroje kanału 600x900
Fig. 2. Analyzed cross-sections of channel 600x900

W rezultacie możliwe jest wystąpienie błędu odtworzenia kształtu przekroju kanału wpływającego na dokładność określania jego przekroju hydraulicznego, a w konsekwencji natężenia przepływu.



Rys. 3. Analizowane przekroje kanału 800x1200
Fig. 3. Analyzed cross-sections of channel 800x1200

Dla zilustrowania problemu przeprowadzono obliczenia natężenia przepływu ścieków w funkcji napełnienia kanału przy założeniu wystąpienia błędu odczytu równego 1 cm zarówno przy określaniu połowy szerokości kanału, jak i wysokości, na jakiej dokonywano odczytu.

W efekcie uzyskano, oprócz przekroju zastosowanego w przepływomierzu dwa przekroje: mniejszy i większy od bazowego o wartości opisanych czynników.

Niezmienioną pozostawiono całkowitą wysokość kanału. Analizowane przekroje przedstawiono na rysunkach 2 i 3. Dla obu kanałów przeprowadzono obliczenia natężenia przepływu przy użyciu wzoru Manninga dla stałego współczynnika $n = 0,013$ i dla spadków kanału odpowiednio 3,3 promil dla kanału 600x900 i 7 promil dla kanału 800x1200. Krok obliczeniowy wynosił 5 cm napełnienia.

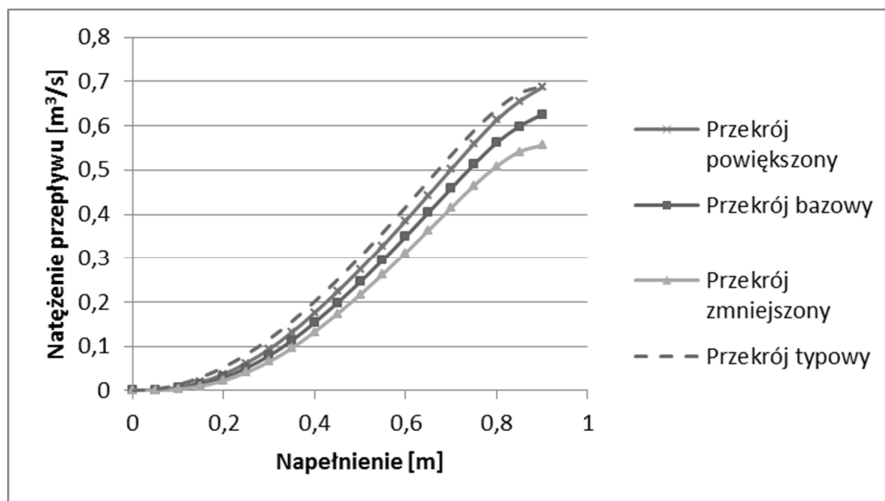
Znacznie większy błąd przy określeniu kształtu przekroju kanału można popełnić, przyjmując bezkrytycznie przekrój typowy dla elementów prefabrykowanych. Intuicyjnie, większość analizujących plany geodezyjne projektantów przyjęłaby w obu przypadkach typowe kanały jajowe. Założenie to, prawdziwe w przypadku kanałów budowanych z prefabrykowanych odcinków rur, nie jest zwykle spełnione w przypadku kanałów murowanych. Powodów może być wiele. Począwszy od zastosowania na etapie budowy własnych przekrojów bazowych, przez niedokładności wykonania do deformacji spowodowanej obciążeniami dynamicznymi włącznie. Różnice między zmierzonymi punktami charakterystycznymi istniejących kanałów i ich odpowiednikami odtworzonymi wg informacji podręcznikowych przedstawiono na rysunkach 2 i 3 [Gruszecki i Wartalski 1986].

ANALIZA WYNIKÓW

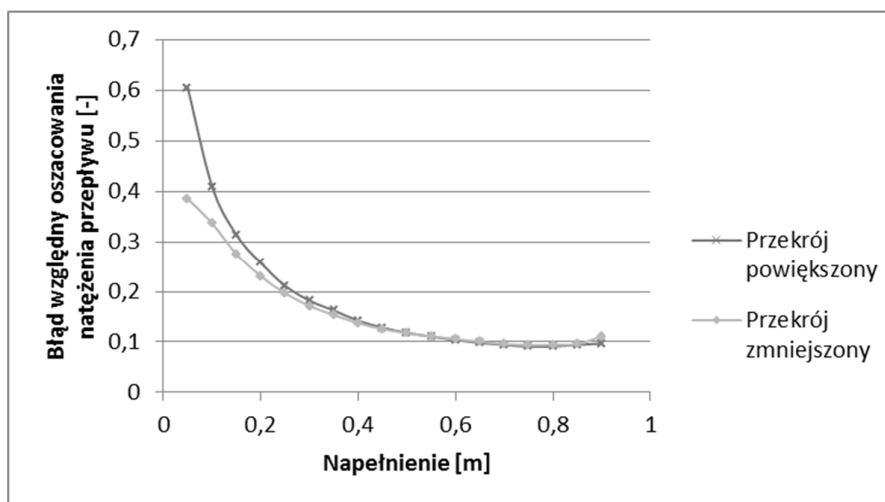
Wyniki obliczeń przedstawiono na rysunkach 4 i 6. Zaprezentowano krzywe natężenia przepływu w funkcji napełnienia kanału ściekami osobno dla trzech przekrojów tzn. wykorzystanego do skonfigurowania przepływomierzy oraz wyznaczonego w oparciu o ekstremalne błędy pomiaru wysokości i połowy szerokości kanału. Linia przerywaną oznaczono krzywą natężenia przepływu dla typowego kanału o przekroju jajowym.

Analiza uzyskanych rezultatów wskazuje na wzrost błędu określenia natężenia przepływu w miarę wzrostu napełnienia. Błędy te oszacowano na ok. 0,3-0,6 dm³/s przy napełnieniu 5 cm i na ok. 56-57 dm³/s przy napełnieniu 85 cm dla przekroju 600x900; ok. 0,3-0,33 dm³/s przy napełnieniu 5 cm i na ok. 108-111 dm³/s przy napełnieniu 115 cm dla przekroju 800x1200. Błąd względny wynosi odpowiednio 0,38-0,60 przy napełnieniu 5 cm i ok. 0,094-0,095 przy

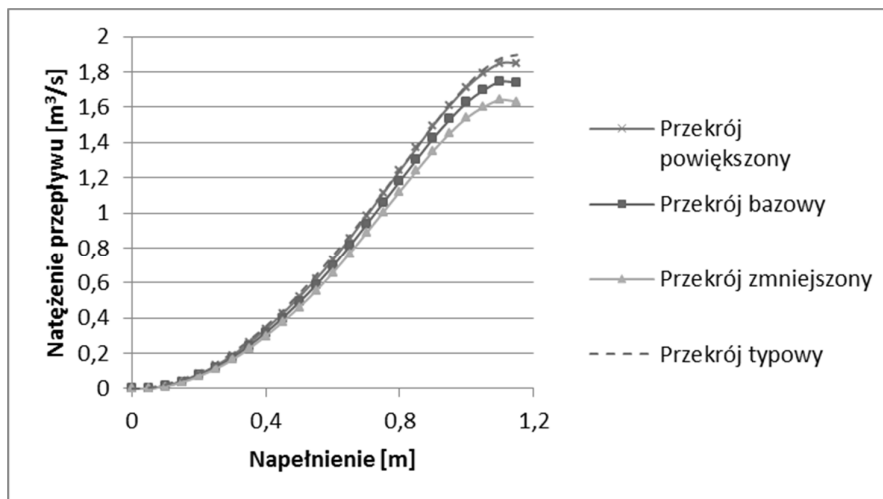
napętnieniu 85 cm dla przekroju 600x900; ok. 0,12-0,14 przy napętnieniu 5 cm i ok. 0,062-0,063 przy napętnieniu 115 cm dla przekroju 800x1200.



Rys. 4. Natężenie przepływu w funkcji napełnienia – przekrój 600x900
Fig. 4. Flow rate as a function of depth – 600x900 section

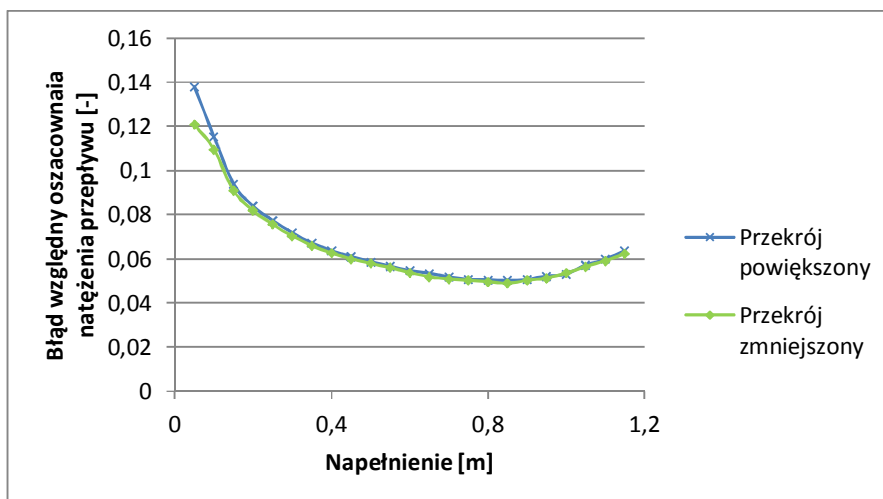


Rys. 5. Błąd względny oszacowania natężenia przepływu w funkcji napełnienia – przekrój 600x900
Fig. 5. The relative error of flow rate estimating as a function of depth – 600x900 section



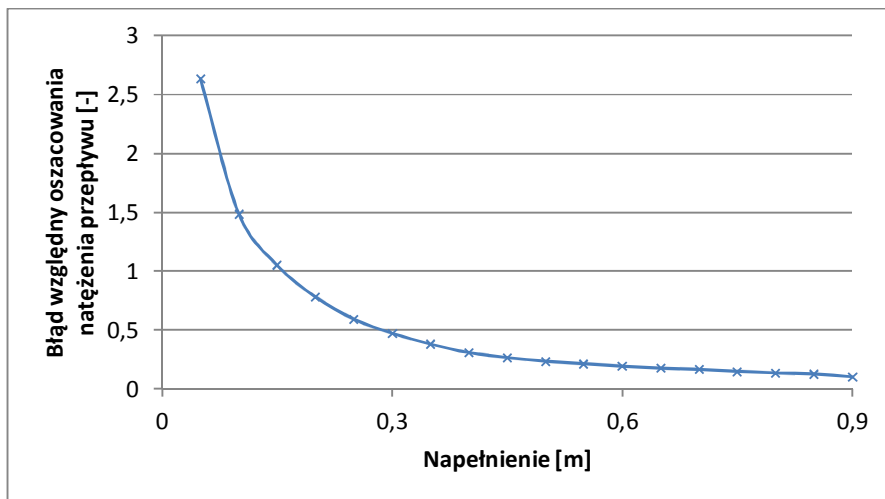
Rys. 6. Natężenie przepływu w funkcji napełnienia – przekrój 800x1200

Fig. 6. Flow rate as a function of depth – 800x1200 section

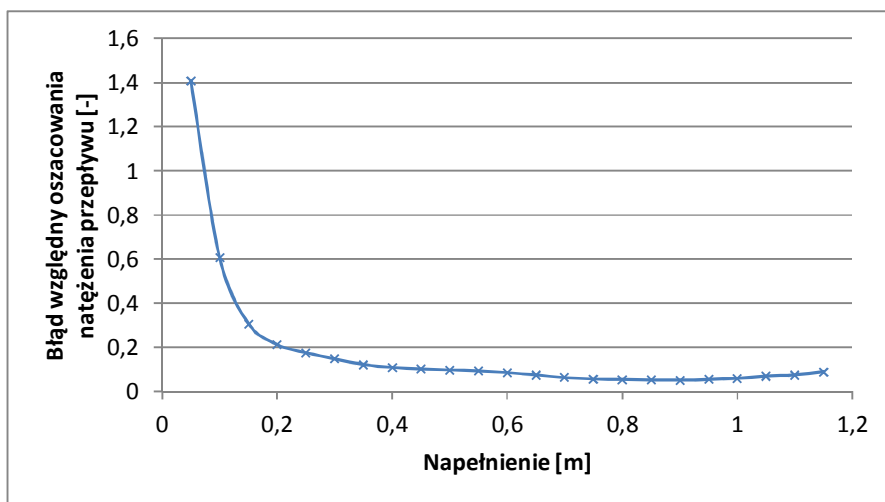


Rys. 7. Błąd względny oszacowania natężenia przepływu w funkcji napełnienia – przekrój 800x1200

Fig. 7. The relative error of flow rate estimating as a function of depth – 800x1200 section



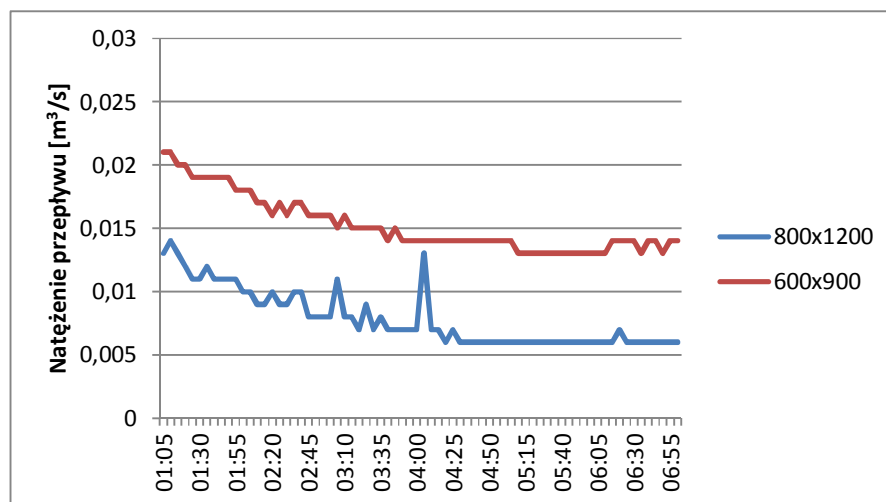
Rys. 8. Błąd względny oszacowania natężenia przepływu dla przekroju typowego – przekrój 600x900
 Fig. 8. The relative error of flow rate estimating – regularcross section – 600x900 section



Rys. 9. Błąd względny oszacowania natężenia przepływu dla przekroju typowego – przekrój 800x1200
 Fig. 9. The relative error of flow rate estimating – regularcross section – 800x1200 section

Biorąc pod uwagę, że przy małych napełnieniach pomiar jest mało dokładny z uwagi na brak możliwości pomiaru ultradźwiękowego i jest oparty o wzory empiryczne, należy uznać, że możliwość uzyskania realnych rezultatów jest bardzo ograniczona.

Analizując kształty przekrojów uzyskane w czasie inwentaryzacji stwierdzić należy, że w przypadku przekroju 800x1200 różnice między zinwentaryzowanym a typowym kanałem jajowym nie są znacząco duże. Zwiększenie ilości punktów pomiarowych umożliwiłoby nie tylko uzyskanie dokładniejszych wyników pomiarów, ale umożliwiłoby również zgrubną weryfikację wyników w oparciu o nomogramy przekrojów typowych.



Rys. 10. Przykład zarejestrowanych pomiarów
Fig. 10. Example of recorded measurements

Na rysunku 10 zaprezentowano 6-cio godzinny okres pomiarowy uzyskany z przepływomierzy zlokalizowanych na analizowanych kanałach zlokalizowanych na dopływie i odpływie przelewu burzowego w ul. P. Skargi. Odległość stanowisk pomiarowych wynosi ok. 60 m. Na odcinku między stanowiskami pomiarowymi zlokalizowany jest jeden przykanalik i jeden wpust deszczowy. Według zarejestrowanych wyników pomiarów odprowadzają one większą ilość ścieków, niż zlewnia obejmująca ok. ¼ terenu miasta. Uzyskiwane rezultaty wskazują na zbyt mało dokładne odtworzenie warunków hydraulicznych w miejscu zamontowania czujników. W efekcie wyniki pomiarów można uznać za mało wiarygodne w zakresie małych napełnień.

PODSUMOWANIE

Biorąc pod uwagę uzyskane rezultaty, stwierdzić należy, że precyzja inwentaryzacji kształtu przekrojów kanałów ma istotny wpływ na wiarygodność pomiarów realizowanych przy użyciu przepływomierzy ultradźwiękowych profilujących. Możliwość popełnienia znaczącego błędu w czasie pomiaru długości, wybór mało reprezentatywnych punktów charakterystycznych i zbyt mała ich ilość powoduje wystąpienie znacznych rozbieżności przy pomiarach realizowanych przy małych napełnieniach kanałów. O ile minimalizacja błędów pomiarowych nie jest łatwa do zrealizowania, to warsztat i planowanie punktów pomiarowych jest wizytówką zespołu wdrażającego układ pomiarowy. Niejasne zasady obliczania natężenia przepływu i brak realnej możliwości wprowadzania danych typowych dla kanalizacji takich jak spadek dna kanału w efekcie podważają zaufanie do konkretnych rozwiązań a w konsekwencji do sensowności budowy systemów monitoringu.

LITERATURA

1. GRUSZECKI T., WARTALSKI J.: *Kanalizacja*. Wyd. Wyższej Szkoły Inżynierskiej w Koszalinie 1986
2. MICHALSKI A.: *Pomiary przepływu wody w kanałach otwartych*. Oficyna Wydawnicza Politechniki Warszawskiej 2004

EFFECT OF THE INVENTORY OF CROSS CHANNEL SHAPE ON ACCURACY OF PROFILING FLOWMETER

S u m m a r y

The paper presents an analysis of measurement errors during reconstruction of cross-sectional shape of the channel for the accuracy of profiling flowmeters. The influence of measurement errors and measurement planning on the obtained results has been shown.

Key words: combined sewer systems, monitoring